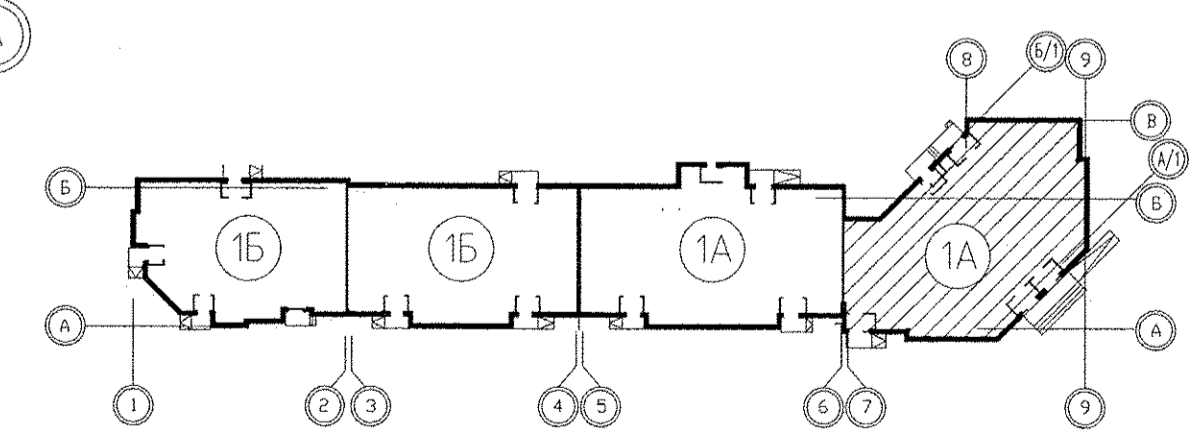
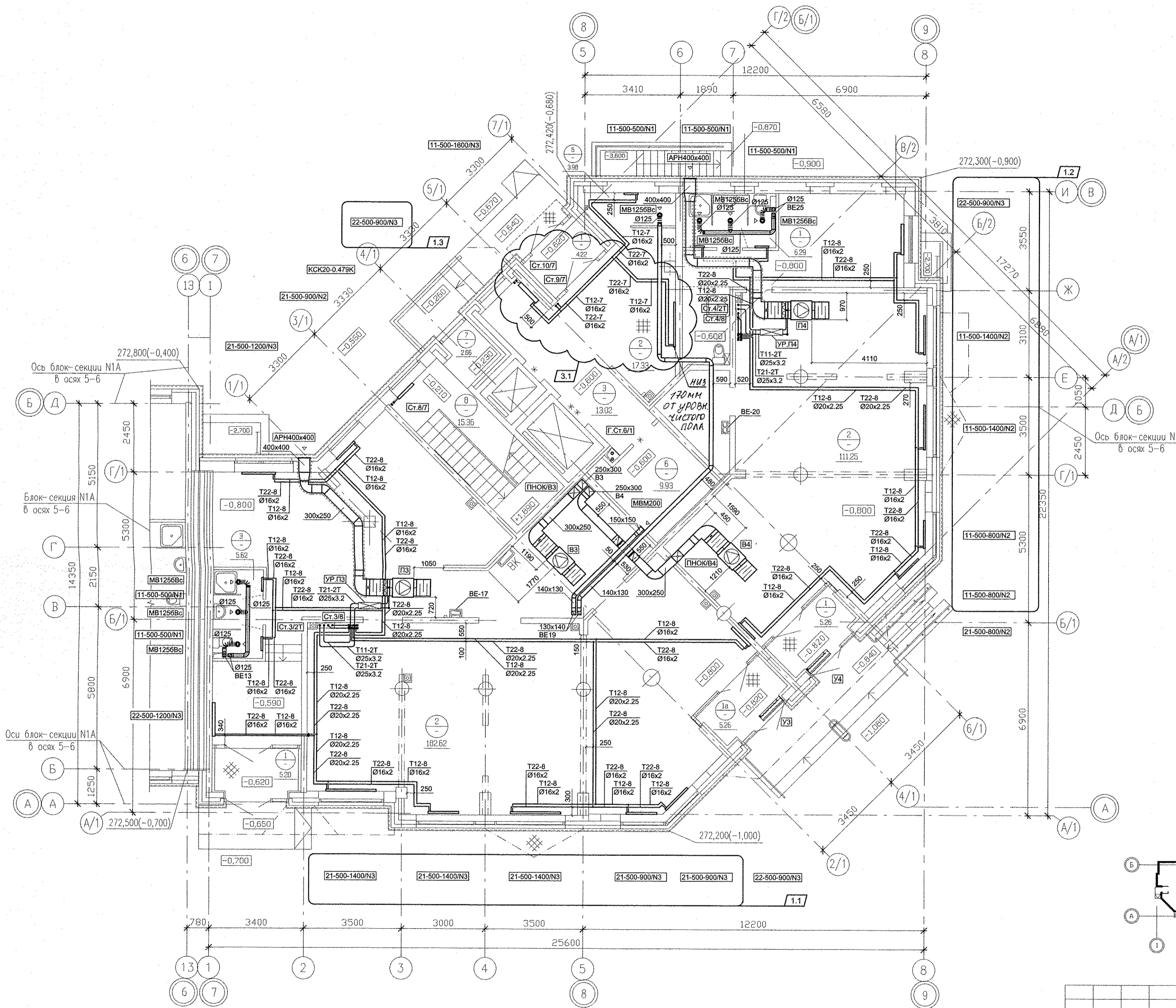


Экспликация помещений

Номер помещения	Наименование	Площадь м ²	Кат. помещения
Магазин промышленных товаров N1			
1	Тамбур	5,26	
2	Торговый зал	111,25	
3	Санузел с мойкой уборочного инвентаря	6,29	
Итого площадь магазина N1 :		122,80	
Итого общая площадь магазина N1 (по внутренним границам наружных стен)		126,14	
Магазин промышленных товаров N2			
1	Тамбур	5,20	
1а	Тамбур	5,26	
2	Торговый зал	119,87	
3	Санузел с мойкой уборочного инвентаря	5,62	
Итого площадь магазина N2 :		198,70	
Итого общая площадь магазина N2 (по внутренним границам наружных стен)		206,00	
Общедомовые помещения			
1	Тамбур	4,22	
2	Вестибюль	17,33	
3	Лифтовой холл	13,02	
5	Санузел с мойкой уборочного инвентаря	3,60	
6	Электрошитовая	9,93	Д
7	Тамбур	2,66	
8	Лестничная клетка	15,36	
ИТОГО (общедомовые помещения) :		66,50	

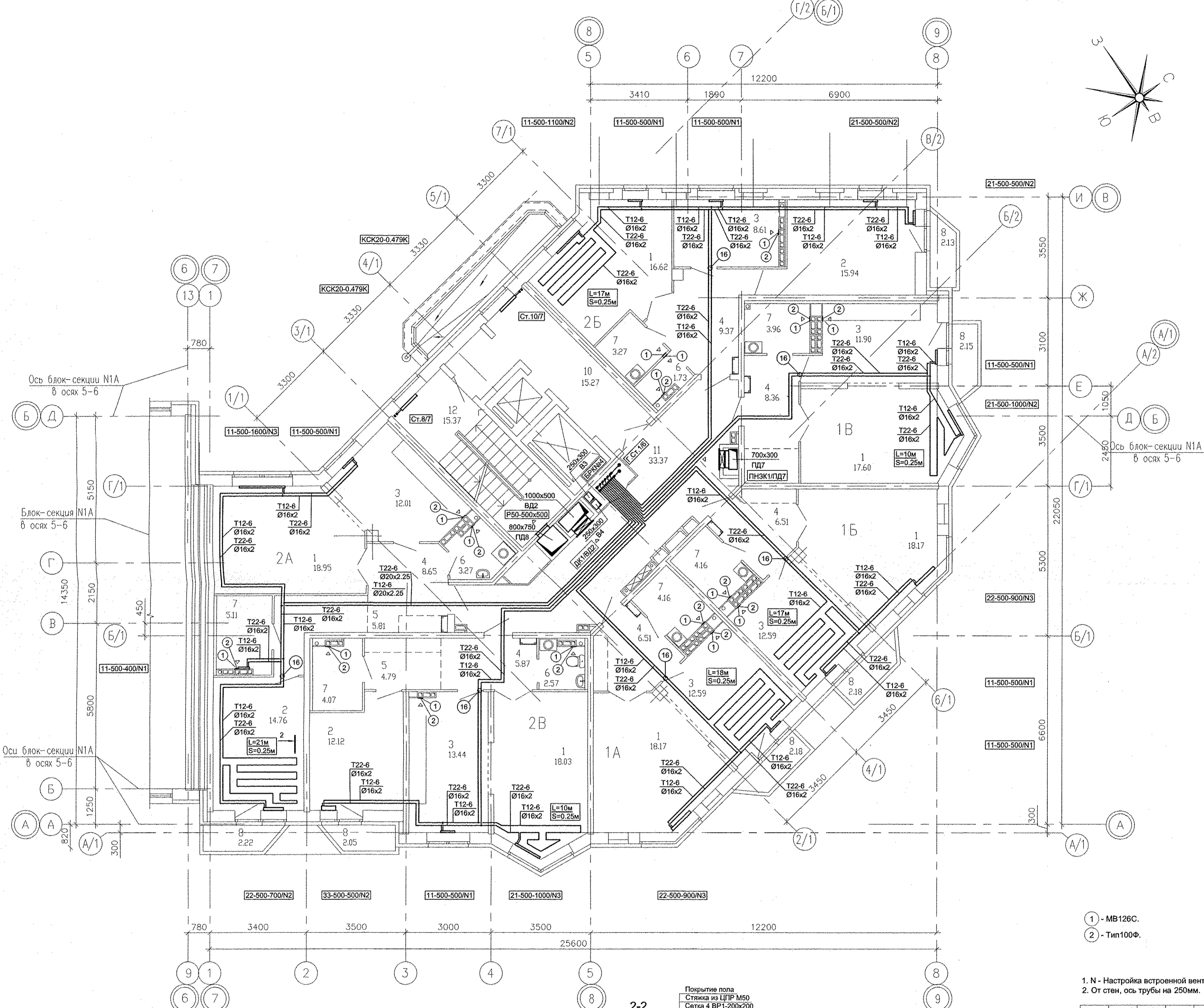


05.16	Решетникова	05.16	05.16
05.16	Борова	05.16	05.16
05.16	Суслык	05.16	05.16
ВК	Решетникова	05.16	05.16
ЭС	Борова	05.16	05.16
АР	Суслык	05.16	05.16
Взам. инв. №			
Подпись и дата			
Имя № подл.			

Изм.				Лист				Дата				АПУ.031-01А-ОВ			
3	1	-	176-16	09.16	Жилой комплекс со встроенными объектами общественного назначения и подземной автостоянкой в квартале улиц Бакинских Комиссаров-Калинина-Уральских рабочих-пер.Сосновый в Орджоникидзевском районе г. Екатеринбург										
1	3	-	176-16	07.16											
Разработал	Попов	05.16	Пусковой комплекс 1				Стация	Лист	Листов						
Проверил	Гущин	05.16	Многосекционный жилой дом N1				Р	5							
Гл. Спец.	Гущин	05.16	11-14-этажная блок-секция 1А												
ГАП	Чирков	05.16	План 1 этажа в осях 7-9												
ЗАКОРПОРАЦИЯ АТОМСТРОЙКОМПЛЕКС															

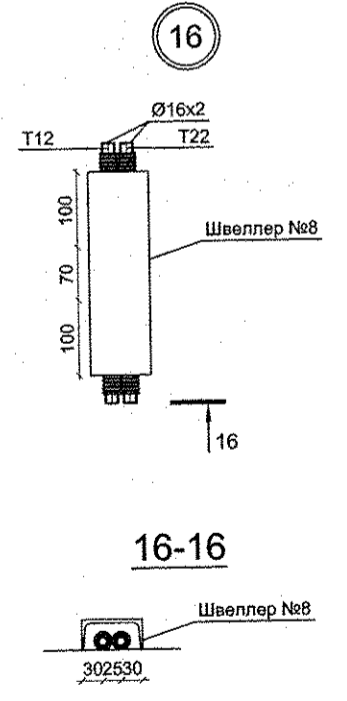
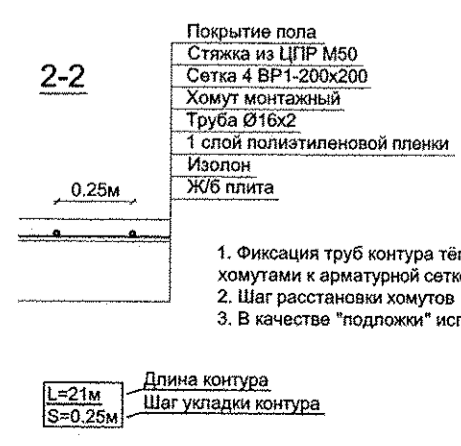
Экспликация помещений
в осях 7-9

Номер помещения	Наименование	Площадь, м ²	Кат. помещения
<u>Помещения квартир</u>			
1	Гостиная	107,54	
2	Спальная	42,82	
3	Кухня	71,14	
4	Прихожая	45,27	
5	Коридор	10,60	
6	Сан.узел	7,57	
7	Ванная	24,73	
8	Балкон	12,91	
ИТОГО (жилая часть):		322,58	
<u>Общедомовые помещения</u>			
10	Лифтовой холл	15,27	
11	Межквартирный коридор	33,37	
12	Незадымляемая лестн. клетка	15,37	
ИТОГО (общедомовые помещения):		64,01	



- 1 - MB126С.
- 2 - Тип100Ф.

- 1. N - Настройка встроенной вентиляционной вставки.
- 2. От стен, ось трубы на 250мм.

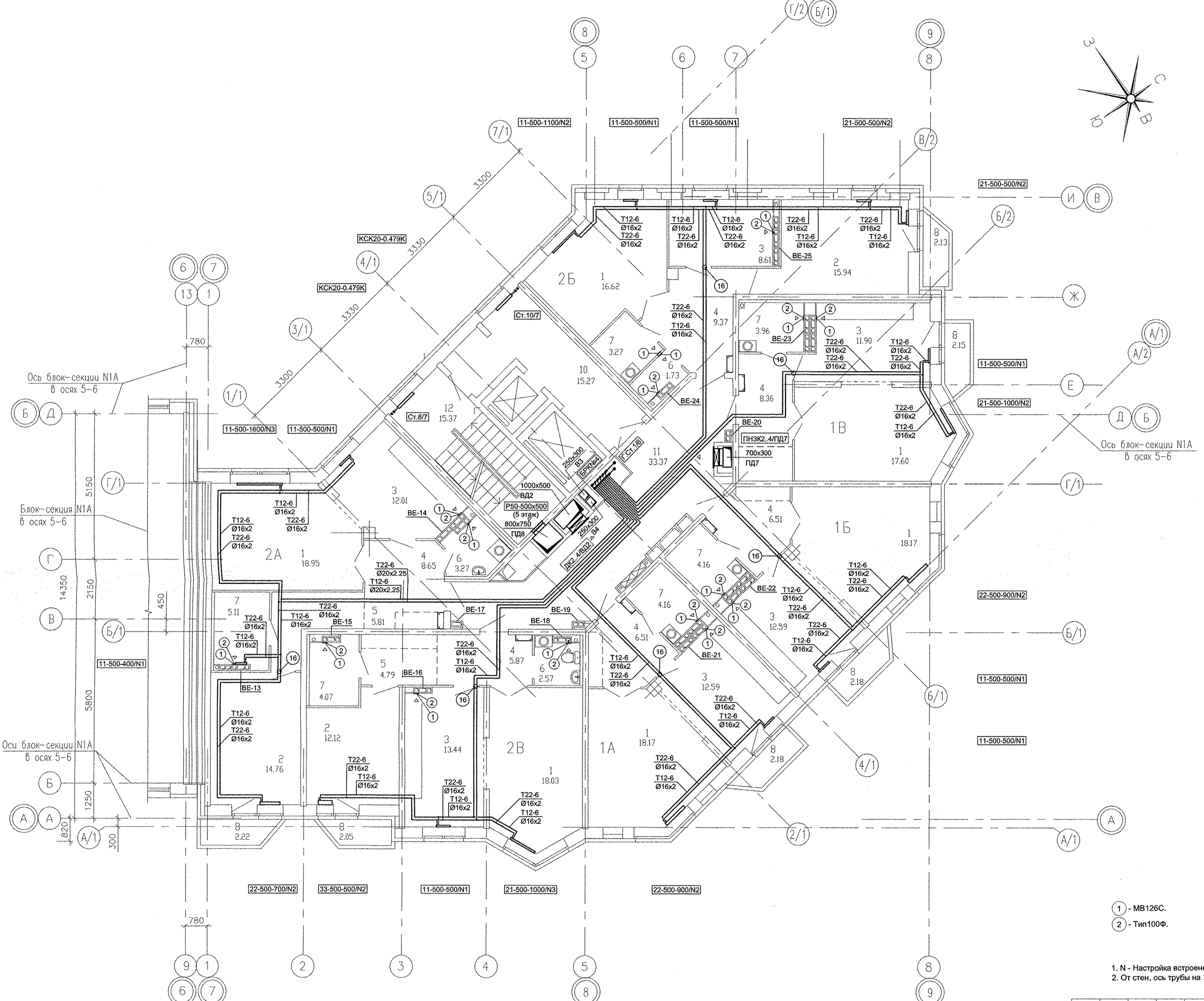


Изм.						Кол.уч.			Лист			Издок.			Подпись			Дата		
АПУ.031-01А-ОВ																				
Жилой комплекс со встроенными объектами общественного назначения и подземной автостоянкой в квартале улиц Бакинских Комиссаров -Калинина-Уральских рабочих-пер.Сосновый в Орджоникидзевском районе г. Екатеринбург																				
Пусковой комплекс 1																				
Многосекционный жилой дом №1																				
11-14-этажная блок-секция 1А																				
План 2 этажа в осях 7-9																				
Изм.						Лист			Издок.			Подпись			Дата					
Разработал						Попов			Гуцкин			05.16			05.16					
Проверил						Гуцкин			Гуцкин			05.16			05.16					
Гл.Спец.						Гуцкин			Гуцкин			05.16			05.16					
ГАП						Чирков			Чирков			05.16			05.16					
Стадия						Лист			Листов			Р			7					
ЗАОКОРПОРАЦИЯ АТОМСТРОЙКОМПЛЕКС																				

Решетникова	05.16	05.16	05.16
Борова	05.16	05.16	05.16
Суляк	05.16	05.16	05.16
ВК	05.16	05.16	05.16
ЭС	05.16	05.16	05.16
АР	05.16	05.16	05.16
Взам. инв.№			
Подпись и дата			
Имя.№ подл.			

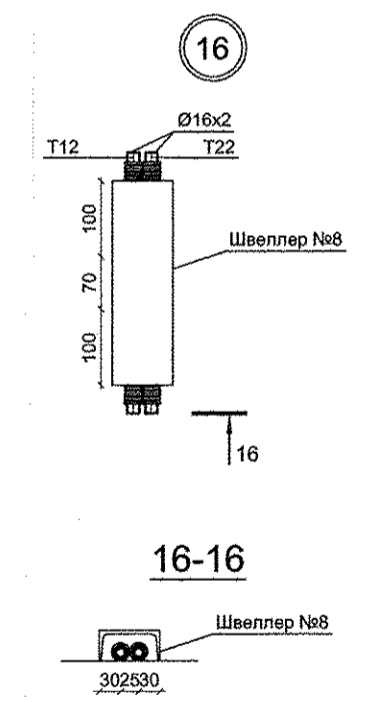
Экспликация помещений
в осях 7-9

Номер помещения	Наименование	Площадь, м2	Кат. помещения
Помещения квартир			
1	Гостиная	107,54	
2	Спальная	42,82	
3	Кухня	71,14	
4	Прихожая	45,27	
5	Коридор	10,60	
6	Сан.узел	7,57	
7	Ванная	24,73	
8	Балкон	12,91	
ИТОГО (жилая часть):		322,58	
Общедомовые помещения			
10	Лифтовой холл	15,27	
11	Межквартирный коридор	33,37	
12	Незадымляемая лестн. клетка	15,37	
ИТОГО (общедомовые помещения):		64,01	



- 1 - MB126C.
- 2 - Тип100Ф.

1. N - Настройка встроенной вентиляционной вставки.
2. От стен, ось трубы на 250мм.

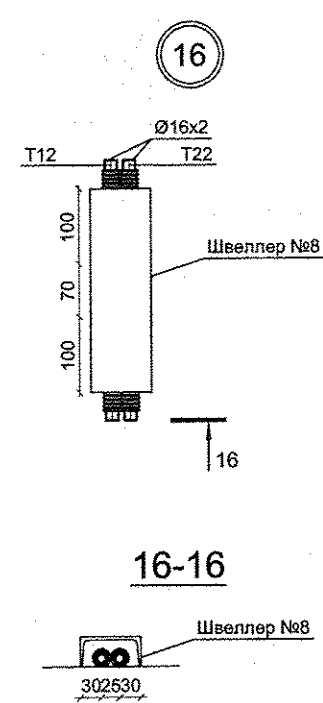
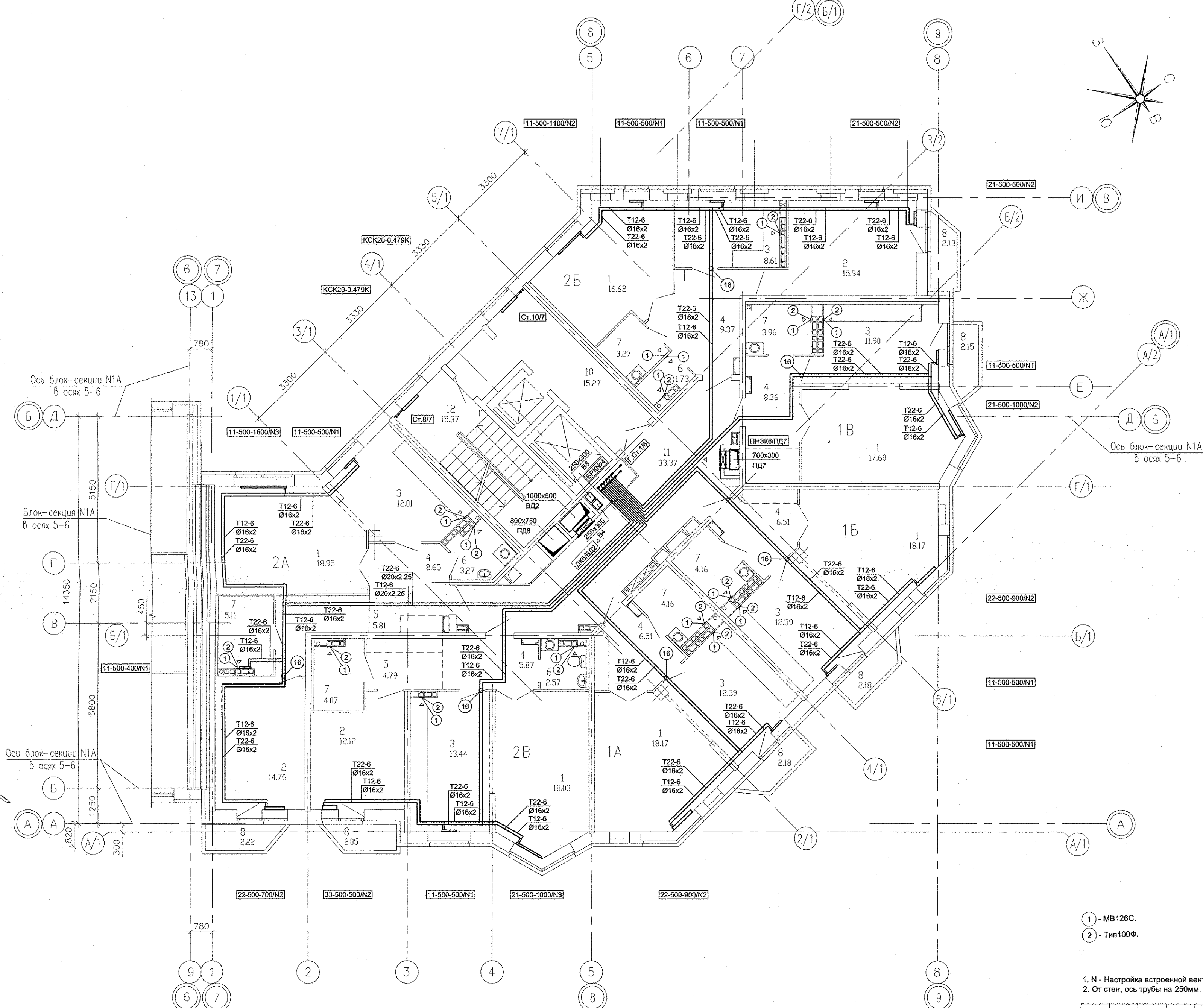


Имя, № подл.	Подпись и дата	Взам. инв. №	05.16
Решетникова	<i>[Signature]</i>	05.16	
БК	Борзова	05.16	
ЭС	Суслик	05.16	
АР			

Изм.		Кол.уч.	Лист	№ док.	Подпись	Дата	АПУ.031-01А-ОВ			
Жилой комплекс со встроенными объектами общественного назначения и подземной автостоянкой в квартале улиц Бакинских Комиссаров -Калинина-Уральских рабочих-пер.Сосновый в Орджоникидзевском районе г. Екатеринбурга							Стадия	Лист	Листов	
Разработал Полов							05.16	Р	9	
Проверил Гуцин							05.16			
Гл.Спец. Гуцин							05.16			
ГАП Чирков							05.16	Пусковой комплекс 1 Многоквартирный жилой дом №1 11-14-этажный блок-секция 1А		
План 3...6 этажа в осях 7-9							ЗАО КОРПОРАЦИЯ АТОМСТРОЙКОМПЛЕКС			

Экспликация помещений

Номер помещения	Наименование	Площадь, м ²	Кат. помещения
<u>Помещения квартир</u>			
1	Гостиная	107,54	
2	Спальная	42,82	
3	Кухня	71,14	
4	Прихожая	45,27	
5	Коридор	10,60	
6	Сан.узел	7,57	
7	Ванная	24,73	
8	Балкон	12,91	
ИТОГО (жилая часть):		322,58	
<u>Общедомовые помещения</u>			
10	Лифтовой холл	15,27	
11	Межквартирный коридор	33,37	
12	Незадымляемая лестн. клетка	15,37	
ИТОГО (общедомовые помещения):		64,01	



- 1 - МВ126С.
- 2 - Тип100Ф.

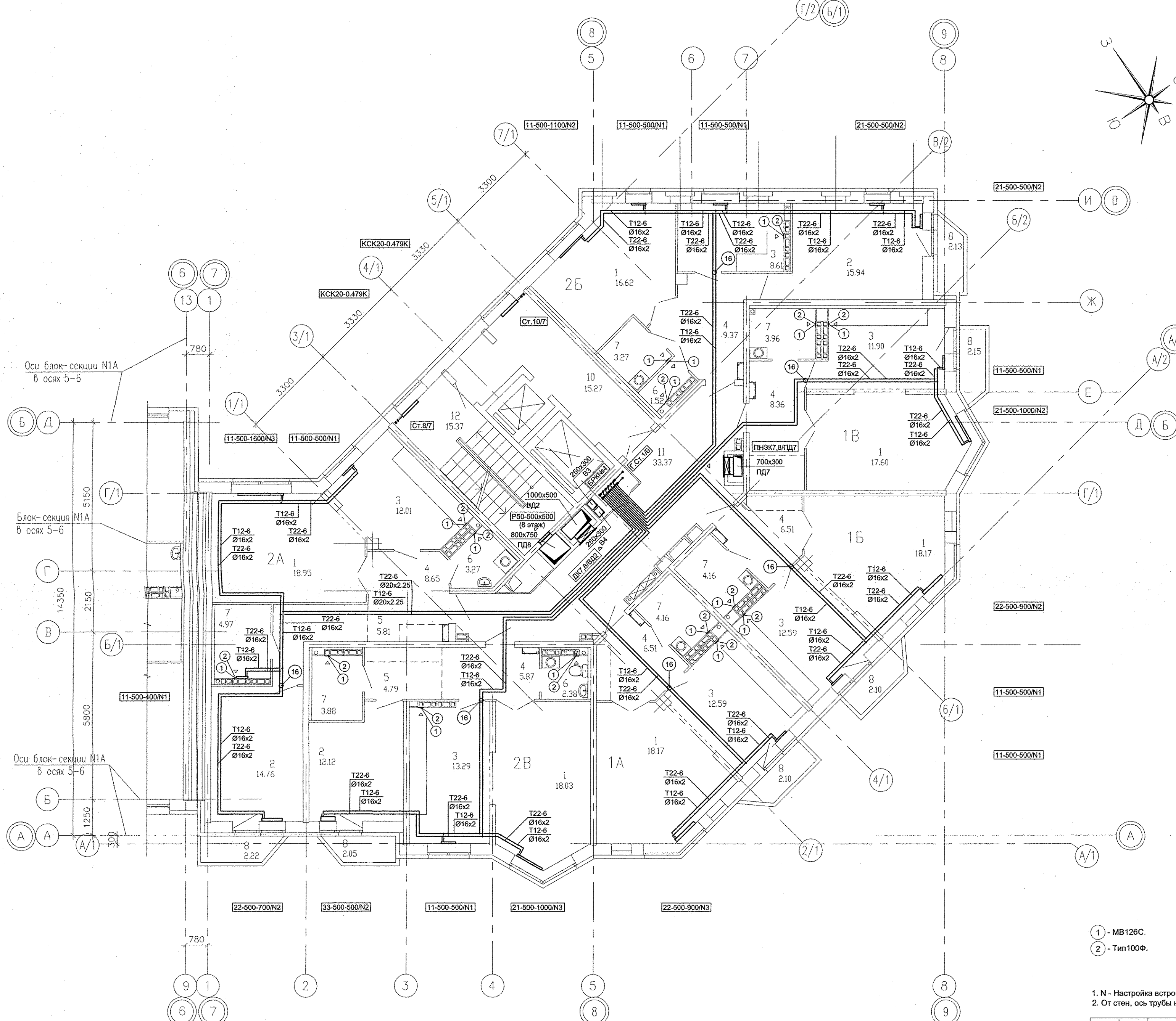
1. N - Настройка встроенной вентиляционной вставки.
2. От стен, ось трубы на 250мм.

Решетникова	05.16	05.16	05.16
Бодорова			
Суслак			
ВК	ЗС	АР	
Имя, № подл.	Взам. инв. №	Подпись и дата	

АПУ.031-01А-ОВ				
Жилой комплекс со встроенными объектами общественного назначения и подземной автостоянкой в квартале улиц Бакинских Комиссаров -Калинина-Уральских рабочих-пер.Сосновый в Орджоникидзевском районе г. Екатеринбург				
Изм.	Кол.уч.	Лист	Недод.	Подпись
Разработал	Попов			05.16
Проверил	Гущин			05.16
Гл.Спец.	Гущин			05.16
ГАП	Чирков			05.16
Пусковой комплекс 1 Многоквартирный жилой дом №1 11-14-этажная блок-секция 1А			Стадия	Лист
План 7 этажа в осях 7-9			Р	11
ЗАО КОРПОРАЦИЯ АТОМСТРОЙКОМПЛЕКС				

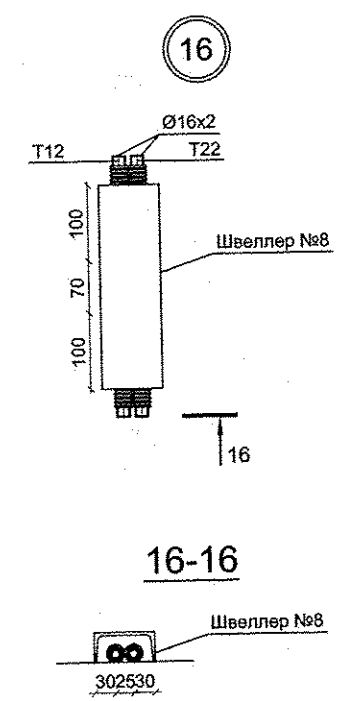
Экспликация помещений

Номер помещения	Наименование	Площадь, м ²	Кат. помещения
Помещения квартир			
1	Гостиная	107,54	
2	Спальная	42,82	
3	Кухня	70,99	
4	Прихожая	45,27	
5	Коридор	10,60	
6	Сан.узел	7,17	
7	Ванная	24,40	
8	Балкон	12,75	
ИТОГО (жилая часть):		321,54	
Общедомовые помещения			
10	Лифтовой холл	15,27	
11	Межквартирный коридор	33,37	
12	Незавдымляемая лестн. клетка	15,37	
ИТОГО (общедомовые помещения):		64,01	



- 1 - MB126C.
- 2 - Тип100Ф.

- 1. N - Настройка встроенной вентиляльной вставки.
- 2. От стен, ось трубы на 250мм.

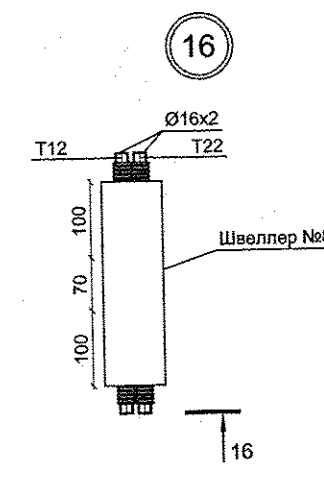
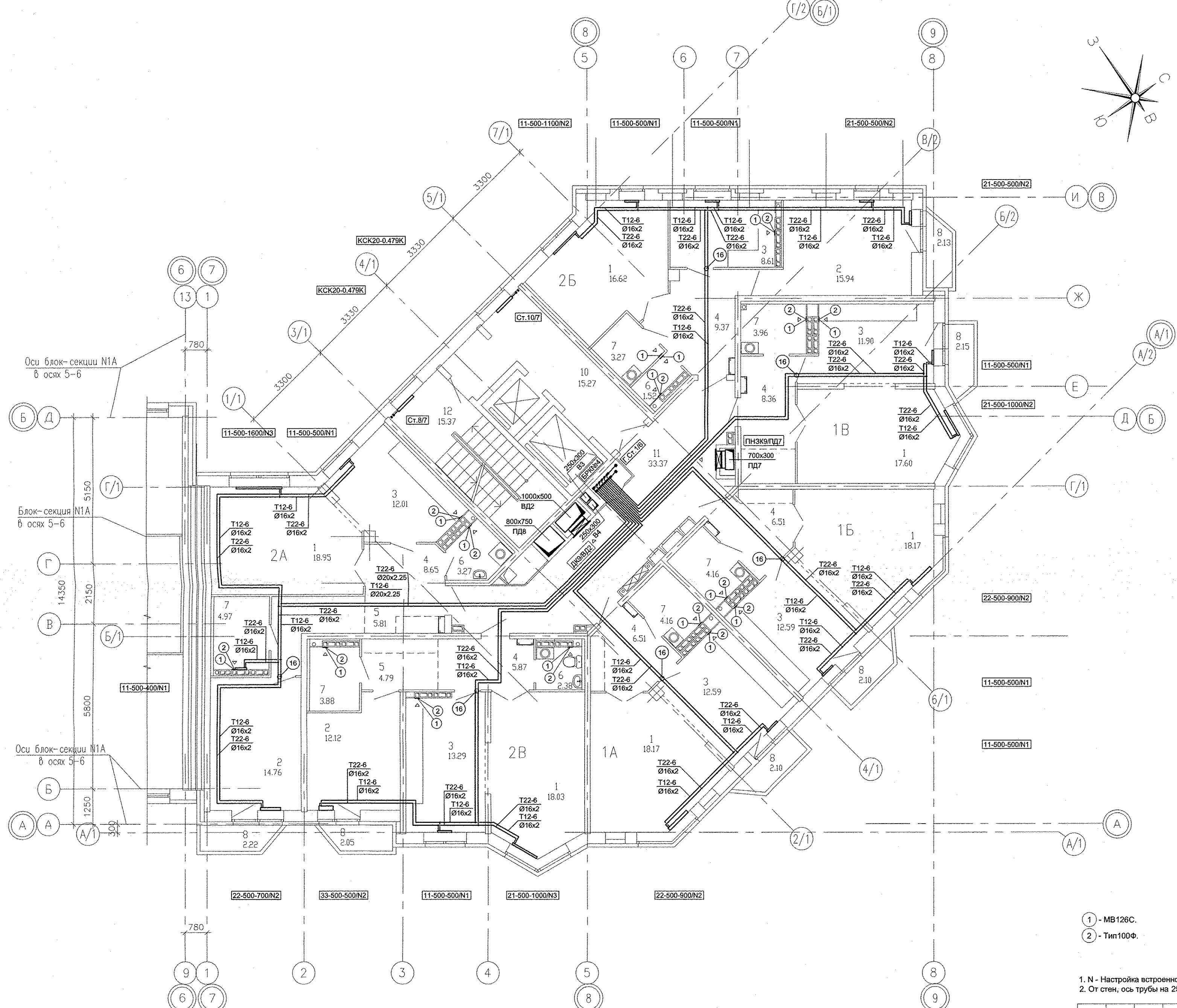


Решетникова	05.16	05.16	05.16
Бодрова			
Сулакш			
ВК	Взам. инв. №	Подпись и дата	Имя № подл.
ЭС			
АР			

АПУ.031-01А-ОВ					
Жилой комплекс со встроенными объектами общественного назначения и подземной автостоянкой в квартале улиц Бакинских Комиссаров -Калинина-Уральских рабочих-пер.Сосновый в Орджоникидзевском районе г. Екатеринбурга					
Изм.	Коп.уч.	Лист	№док.	Подпись	Дата
Разработал	Попов			<i>[Signature]</i>	05.16
Проверил	Гущин			<i>[Signature]</i>	05.16
Гл.Спец.	Гущин			<i>[Signature]</i>	05.16
ГАП	Чирков			<i>[Signature]</i>	05.16
				Пусковой комплекс 1	
				Многосекционный жилой дом №1	
				11-14-этажная блок-секция 1А	
				Стадия	Лист
				P	13
				Листов	
План 8, 9 этажа в осях 7-9					
ЗАО КОРПОРАЦИЯ АТОМСТРОЙКОМПЛЕКС					

Экспликация помещений

Номер помещения	Наименование	Площадь, м ²	Кат. помещения
Помещения квартир			
1	Гостиная	107,54	
2	Спальная	42,82	
3	Кухня	70,99	
4	Прихожая	45,27	
5	Коридор	10,60	
6	Сан.узел	7,17	
7	Ванная	24,40	
8	Балкон	12,75	
ИТОГО (жилая часть):		321,54	
Общедомовые помещения			
10	Лифтовой холл	15,27	
11	Межквартирный коридор	33,37	
12	Незавдымляемая лестн. клетка	15,37	
ИТОГО (общедомовые помещения):		64,01	



16-16

- 1 - МВ126С.
- 2 - Тип100Ф.

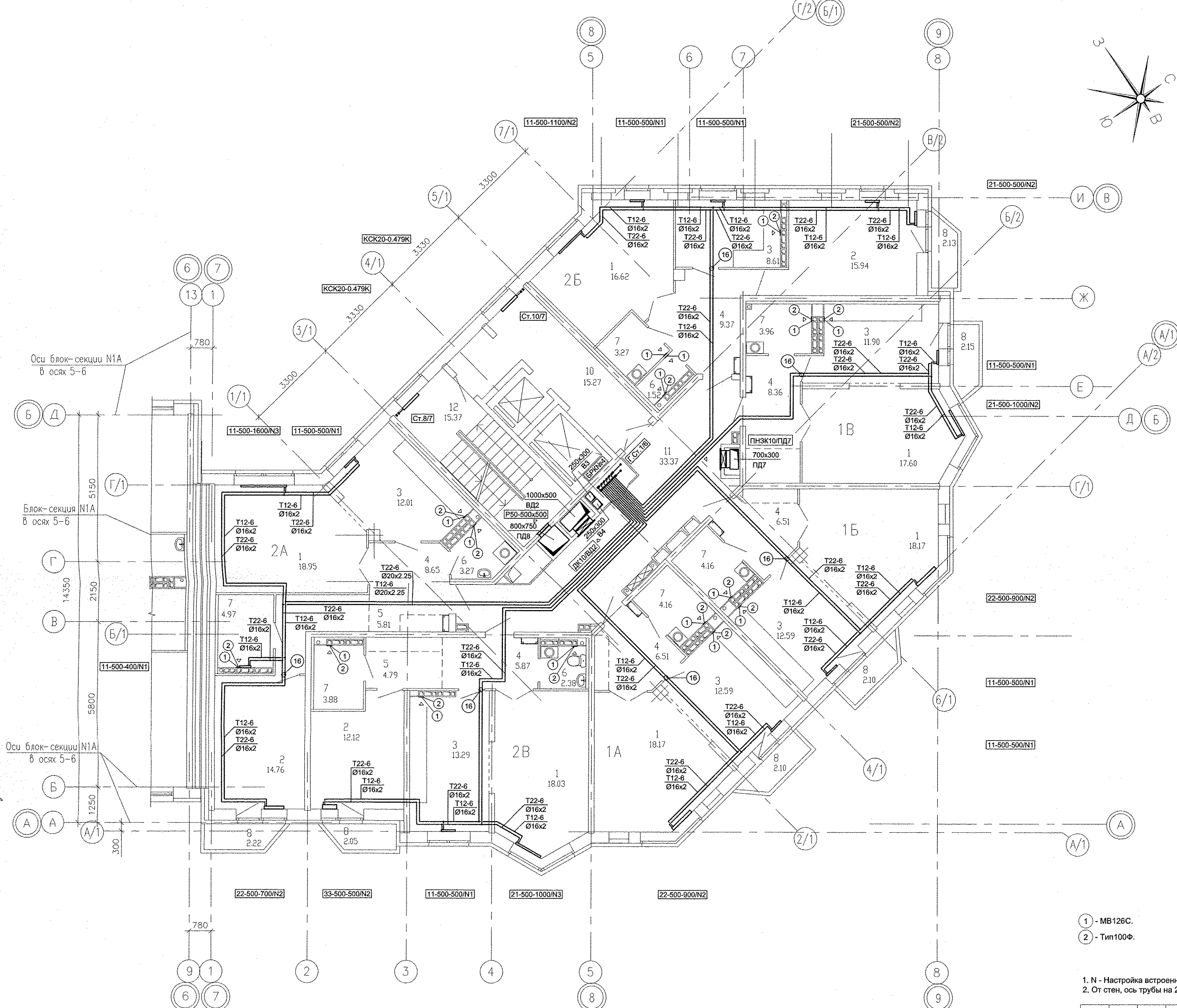
- 1. N - Настройка встроенной вентиляционной вставки.
- 2. От стен, ось трубы на 250мм.

Решетникова	05.16
Бодрова	05.16
Суслак	05.16
Вазм. инв. №	
В/п	АР
Подпись и дата	
Имя № подл.	

АПУ.031-01А-ОВ					
Жилой комплекс со встроенными объектами общественного назначения и подземной автостоянкой в квартале улиц Бакинских Комиссаров -Калинина-Уральских рабочих-пер.Сосновый в Орджоникидзевском районе г. Екатеринбурга					
Изм.	Кол.уч.	Лист	№док.	Подпись	Дата
Разработал	Попов			<i>Попов</i>	05.16
Проверил	Гущин			<i>Гущин</i>	05.16
Гл.Спец.	Гущин			<i>Гущин</i>	05.16
ГАП	Чирков			<i>Чирков</i>	05.16
				Стадия	Лист
				Р	15
				Листов	
				ЗАО КОРПОРАЦИЯ АТОМСТРОЙКОМПЛЕКС	

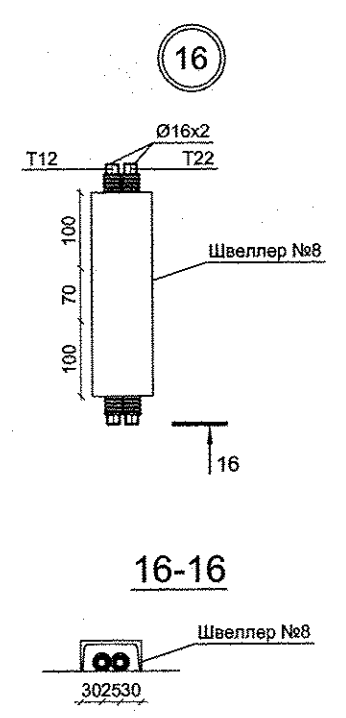
Экспликация помещений

Номер помещения	Наименование	Площадь, м ²	Кат. помещения
<u>Помещения квартир</u>			
1	Гостиная	107,54	
2	Спальная	42,82	
3	Кухня	70,99	
4	Прихожая	45,27	
5	Коридор	10,60	
6	Сан.узел	7,17	
7	Ванная	24,40	
8	Балкон	12,75	
ИТОГО (жилая часть):		321,54	
<u>Общедомовые помещения</u>			
10	Лифтовой холл	15,27	
11	Межквартирный коридор	33,37	
12	Незадымляемая лестн. клетка	15,37	
ИТОГО (общедомовые помещения):		64,01	



- 1 - MB126C.
- 2 - Тип100Ф.

1. N - Настройка встроенной вентиляционной вставки.
2. От стен, ось трубы на 250мм.

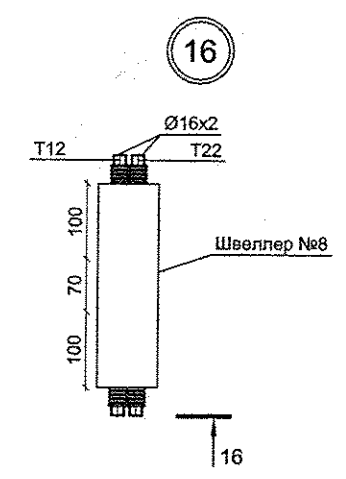
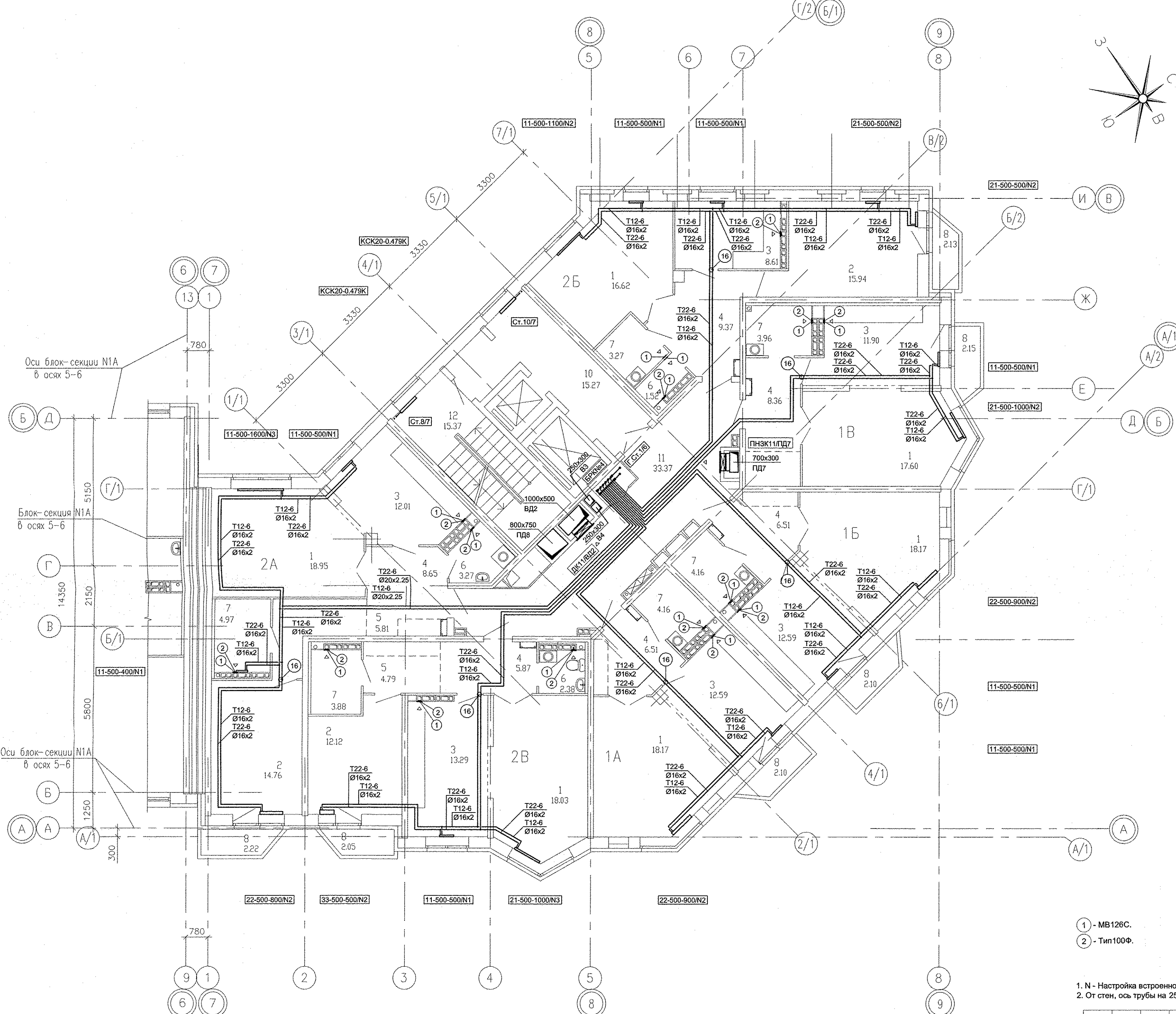


Решетникова	05.16	05.16	05.16
Борзова			
Суслык			
ВК	ЭС	АР	
Имя. № подл.	Взам. инв. №	Подпись и дата	

АПУ.031-01А-ОВ					
Жилой комплекс со встроенными объектами общественного назначения и подземной автостоянкой в квартале улиц Бакинских Комиссаров-Калинина-Уральских рабочих-пер.Сосновый в Орджоникидзевском районе г. Екатеринбург					
Изм.	Кол.уч.	Лист	№доку.	Подпись	Дата
	Разработал	Попов		<i>[Signature]</i>	05.16
	Проверил	Гущин		<i>[Signature]</i>	05.16
	Гл.Спец.	Гущин		<i>[Signature]</i>	05.16
	ГАП	Чирков		<i>[Signature]</i>	05.16
Пусковой комплекс 1 Многосекционный жилой дом №1 11-14-этажная блок-секция 1А				Стадия	Лист
План 11 этажа в осях 7-9				P	17
ЗАО КОРПОРАЦИЯ АТОМСТРОЙКОМПЛЕКС					

Экспликация помещений

Номер помещения	Наименование	Площадь, м ²	Кат. помещения
<u>Помещения квартир</u>			
1	Гостиная	107,54	
2	Спальная	42,82	
3	Кухня	70,99	
4	Прихожая	45,27	
5	Коридор	10,60	
6	Сан.узел	7,17	
7	Ванная	24,40	
8	Балкон	12,75	
ИТОГО (жилая часть):		321,54	
<u>Общедомовые помещения</u>			
10	Лифтовой холл	15,27	
11	Межквартирный коридор	33,37	
12	Незадымляемая лестн. клетка	15,37	
ИТОГО (общедомовые помещения):		64,01	



- 1 - MB126С.
- 2 - Тип100Ф.

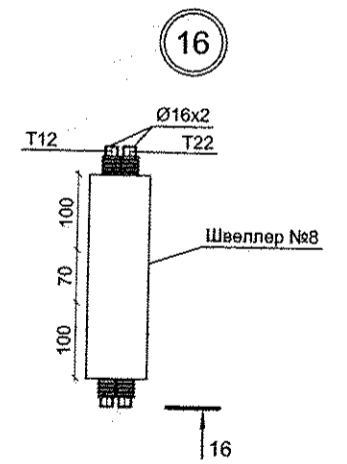
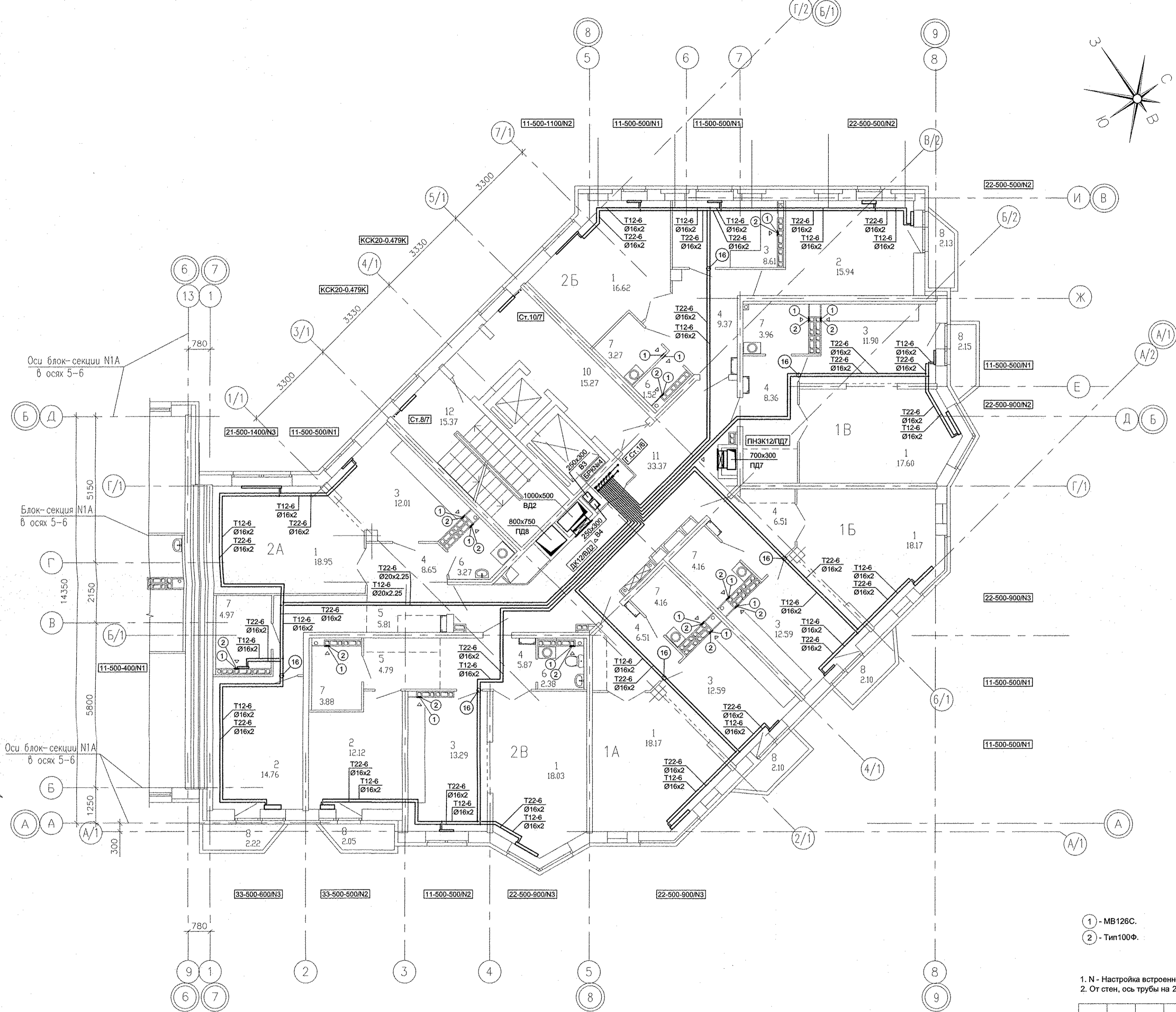
1. N - Настройка встроенной вентиляльной вставки.
2. От стен, ось трубы на 250мм.

АПУ.031-01А-ОВ					
Жилой комплекс со встроенными объектами общественного назначения и подземной автостоянкой в квартале улиц Бакинских Комиссаров -Калинина-Уральских рабочих-пер.Сосновый в Орджоникидзевском районе г. Екатеринбург					
Изм.	Кол.уч.	Лист	№док.	Подпись	Дата
Разработал	Попов			<i>[Signature]</i>	05.16
Проверил	Гущин			<i>[Signature]</i>	05.16
Гл.Спец.	Гущин			<i>[Signature]</i>	05.16
ГАП	Чирков			<i>[Signature]</i>	05.16
				План 12 этажа в осях 7-9	
				Стадия	Лист
				P	19
				ЗАО КОРПОРАЦИЯ АТОМСТРОЙКОМПЛЕКС	

Решетникова	05.16	05.16	05.16
Бодрова			
Суслык			
ВК	Взам. инв. №	Подпись и дата	Ина. № подл.
ЭС			
АР			

Экспликация помещений

Номер помещения	Наименование	Площадь, м2	Кат. помещения
<u>Помещения квартир</u>			
1	Гостиная	107,54	
2	Спальная	42,82	
3	Кухня	70,99	
4	Прихожая	45,27	
5	Коридор	10,60	
6	Сан.узел	7,17	
7	Ванная	24,40	
8	Балкон	12,75	
ИТОГО (жилая часть):		321,54	
<u>Общедомовые помещения</u>			
10	Лифтовой холл	15,27	
11	Межквартирный коридор	33,37	
12	Незадымляемая лестн. клетка	15,37	
ИТОГО (общедомовые помещения):		64,01	



- 1 - MB126C.
- 2 - Тип100Ф.

1. N - Настройка встроенной вентиляционной вставки.
2. От стен, ось трубы на 250мм.

Решетникова	05.16
Богорова	05.16
Суслик	05.16
ВК	ЭС
АР	АР
Имя, инв. №	Взам. инв. №
Подпись и дата	
Имя, инв. №	Взам. инв. №

АПУ.031-01А-ОВ					
Жилой комплекс со встроенными объектами общественного назначения и подземной автостоянкой в квартале улиц Бакинских Комиссаров -Калинина-Уральских рабочих-пер.Сосновый в Орджоникидзевском районе г. Екатеринбург					
Изм.	Кол.уч.	Лист	№док.	Подпись	Дата
Разработал	Попов			<i>[Signature]</i>	05.16
Проверил	Гущин			<i>[Signature]</i>	05.16
Гл.Спец.	Гущин			<i>[Signature]</i>	05.16
ГАП	Чирков			<i>[Signature]</i>	05.16
Пусковой комплекс 1 Многосекционный жилой дом №1 11-14-этажная блок-секция 1А					
Стадия	Лист	Листов			
Р	20				
План 13 этажа в осях 7-9					
ЗАО КОРПОРАЦИЯ АТОМСТРОЙКОМПЛЕКС					